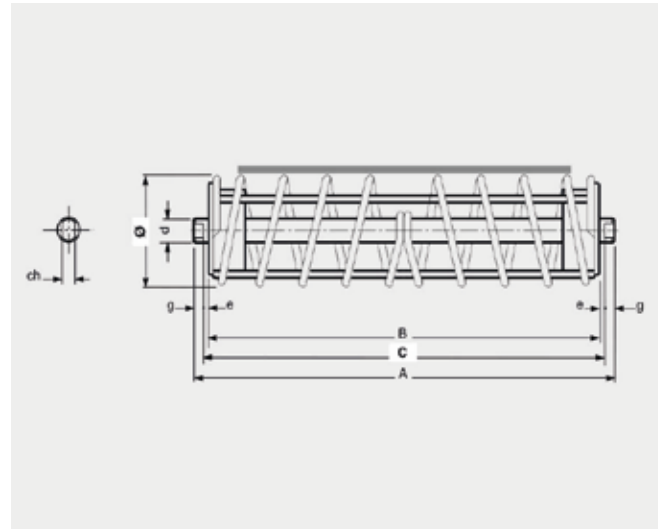


El rodillo limpiador de jaula está formado por una jaula de espiral fijada en dos cabezales. El rodillo con su rotación natural, evita que la suciedad se quede pegada en la banda evitando así su desgaste.



### CARACTERÍSTICAS

Modelo	Ancho banda	Diámetro rodillo (D)	Diámetro eje (d)	Rodillo estándar			Plano estándar (ch)	Peso (kg)
				RL (B)	AGL (A)	EL (C)		
Limpiador	400	108	20	500	526	508	14 x 9	6,8
Limpiador	500	108	20	600	626	608	14 x 9	7,5
Limpiador	650	108	20	750	776	758	14 x 9	8,5
Limpiador	800	108	20	950	976	958	14 x 9	9,9
Limpiador	1.000	108	20	1.150	1.176	1.158	14 x 9	11,3
Limpiador	1.200	108	20	1.350	1.376	1.358	14 x 9	12,7
Limpiador	1.400	108	20	1.550	1.576	1.558	14 x 9	14,1